

КОМПЛЕКТОВЩИКИ ЗАКАЗОВ

Средний и высокий уровень



TCM
Trusted Partner

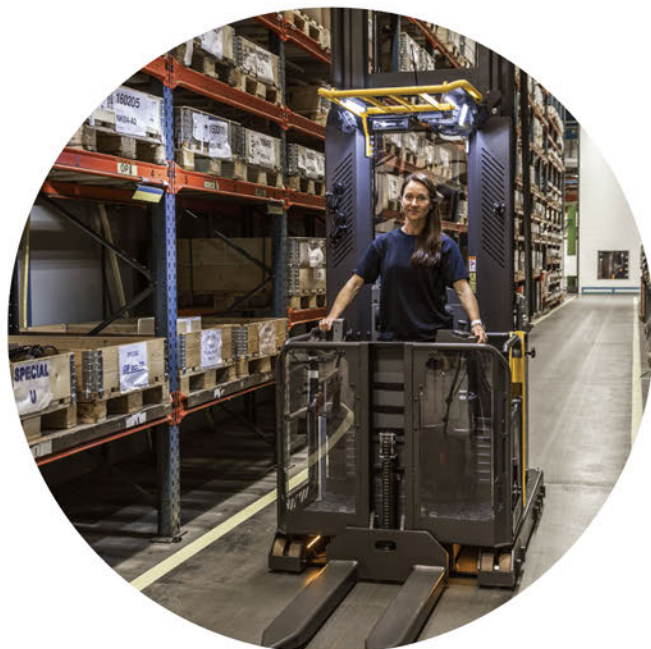


TCM
Always Evolving



КОМФОРТ ОПЕРАТОРА ДЛЯ ПОВЫШЕНИЯ ПРОДУКТИВНОСТИ

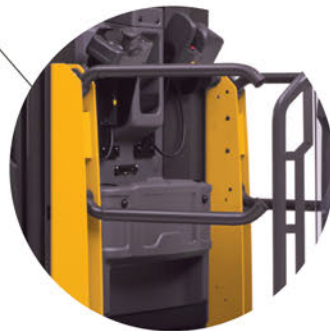
- Благодаря датчику присутствия водителя нет необходимости в системе аварийного тормоза. Это значит, что оператор не должен стоять на одном месте во время вождения. Датчик формирует сигнал опасности опрокидывания.
- Максимально увеличенное пространство. Просторная кабина способствует продуктивности и безопасности оператора и предоставляет пространство для хранения всех необходимых для работы инструментов.
- Низкая подножка требует меньших усилий оператора.
- Полностью регулируемые органы управления в передней и задней части кабины.
- Удобный поручень.





ОПТИМИЗИРОВАННАЯ БЕЗОПАСНОСТЬ

- Максимальный обзор. Мачта Pro-vision. Максимальный обзор при возможности.
- Предупреждающие световые сигналы для оповещения с ограниченным отвлечением внимания. Внутри каждой опоры вилы и на передних углах шасси.
- Проверка присутствия водителя: регулировка скорости и параметров движения в зависимости от присутствия оператора.
- Автоматический останов в случае, если не опущены боковые ограждения при нахождении платформы водителя выше уровня 1200 мм.
- Динамический контроль поворотов.
- Круговой бампер для снижения риска повреждения при ударе.





КОМПЛЕКТОВЩИК ЗАКАЗОВ



ЭФФЕКТИВНАЯ ПРОИЗВОДИТЕЛЬНОСТЬ



Комплектация заказов — трудоемкий процесс. Наилучший способ максимального повышения эффективности работы комплектовщика **заказов — понимать, что все зависит от оператора.** Поэтому мы разработали складскую машину, которая позволяет оператору выполнять свою работу максимально безопасно, эффективно и просто. Таким образом можно повысить производительность и уменьшить расходы, связанные с совокупной стоимостью эксплуатации.

Мы понимаем, что задачи комплектации заказов могут требовать индивидуальной адаптации техники. Благодаря широкому ассортименту комплектовщиков заказов TCM у нас есть опыт проектирования складских машин и адаптации их **к уникальным рабочим условиям.**



- Встроенная система диагностики неисправностей.
- Настройки для водителя и защищенный PIN-кодом вход, оптимизация для каждого водителя.
- Экономный режим, сокращающий эксплуатационные затраты приблизительно на 6%.
- Простая замена батареи, поддерживающая работоспособность и срок службы батареи.
- Низкий уровень шума.
- Доступные варианты управления с помощью кабеля или рельсов.



	НОМИНАЛЬНАЯ ГРУЗОПОДЪЕМНОСТЬ ПРИ ЦЕНТРЕ ГРУЗА 600 мм (КГ)	МАКСИМАЛЬНАЯ ВЫСОТА ПЛАТФОРМЫ (мм)	МАКСИМАЛЬНАЯ ВЫСОТА ЗАБОРА (мм)	ШИРИНА МАШИНЫ (мм)	ШИРИНА ПЛАТФОРМЫ (мм)	ДЛИНА МАШИНЫ С ВИЛАМИ (мм)
EOM	1000	1200	2800	810	810	2805
		1800	3400			2825
EOC	1000	8250	9850	970	950	3135
				1070	1050	
				1170	1150	
EOH	1250	10 500	12 100	1170	1150	3290
				1350	1300	



TCM
Always Evolving

НОВОЕ ОПРЕДЕЛЕНИЕ КОНЦЕПЦИИ ПРОДУКТИВНОСТИ

ТСМ

Складские машины ТСМ предоставляют нашим клиентам самые надежные и эффективные технологии для ежедневной работы. Машины спроектированы так, чтобы удовлетворять самым сложным требованиям даже в самых трудных условиях.



БЕЗОПАСНОСТЬ

Неотъемлемый компонент наших складских машин. Стандартизированный подход к безопасности наших складских машин обеспечивает большую безопасность условий работы и сокращение числа происшествий.



ПРОДУКТИВНОСТЬ

Лучшая в отрасли производительность. Высокая продуктивность благодаря новым технологиям.



КОМФОРТ

Удобство оператора для повышения производительности. Конструктивные и функциональные характеристики, рассчитанные на сокращение совокупной стоимости эксплуатации.

